

20151104 Novice Vr

01

Welke stof is een basismateriaal voor halfgeleiders ?

- a aluminium
- b polystyreen
- c **germanium** >>>>

02

Een VHF-zender wordt in frequentie gemoduleerd met een I_f -signaal. Het VHF-signaal heeft:

- a **veel zijbandfrequenties** >>>>
- b één zijbandfrequentie
- c twee zijbandfrequenties

03

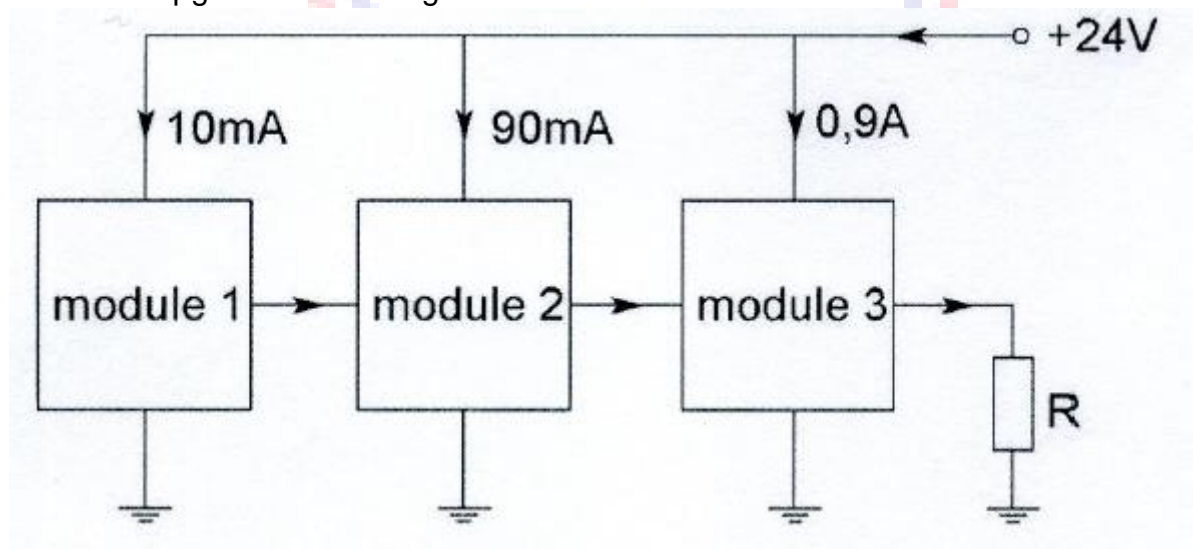
Van een frequentiegemoduleerd signaal is de:

- a **amplitude constant** >>>>
- b bandbreedte gelijk aan de modulatiefrequentie
- c bandbreedte onafhankelijk van de modulatiefrequentie

04

Een zender bestaat uit drie modules.

Het totale opgenomen vermogen van deze drie modules is:



- a 48W
- b 36W
- c **24W** >>>>

20151104 Novice Vr

05

De mogelijke waarde van een 200 ohm weerstand met een tolerantie van 10% ligt tussen:

- a 190 en 210 Ω
- b 195 en 205 Ω
- c **180 en 220 Ω** >>>>>

06

Twee weerstanden van verschillende waarde zijn parallel aangesloten op een spanningsbron.

De warmte-ontwikkeling in de weerstand met de laagste waarde is:

- a **groter dan in de weerstand met de hoogste waarde** >>>>>
- b kleiner dan in de weerstand met de hoogste waarde
- c gelijk aan die in de weerstand met de hoogste waarde

07

Een condensator bestaat uit:

- a **twee geleiders gescheiden door een isolator** >>>>>
- b twee isolatoren gescheiden door een geleider
- c een geleider en een isolator gescheiden door een dielektricum

08

De hoogfrequent-verliezen van een condensator zijn het kleinst indien als dielektricum wordt toegepast:

- a polystyreen
- b keramiek
- c **lucht** >>>>>

09

De zelfinductie van de spoel in de kring van de eindtrap van een 145 MHz zender is over het algemeen:

- a ongeveer gelijk aan die van een 28 MHz zender
- b veel groter dan die van een 28 MHz zender
- c **veel kleiner dan die van een 28 MHz zender** >>>>>

10

De zelfinductie van een spoel:

- a neemt af bij meer windingen
- b **neemt toe bij meer windingen** >>>>>
- c is niet afhankelijk van het aantal windingen

20151104 Novice Vr

11

In een tijdschriftartikel wordt gesproken over "82 mH".
Deze aanduiding behoort bij een:

- a weerstand
- b spoel >>>>>
- c condensator

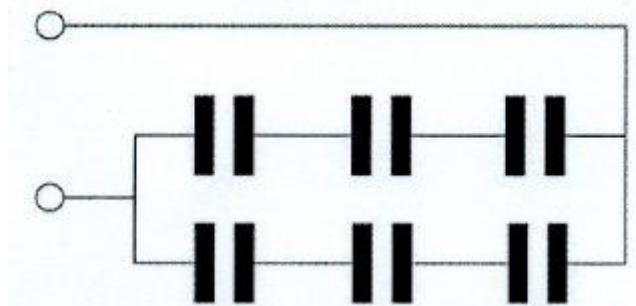
12

Een klein signaal wordt toegevoerd aan de ingang van een transistorschakeling.
Aan de uitgang ontstaat een gelijkvormig signaal met een grotere amplitude.
Dit effect heet:

- a versterking >>>>>
- b modulatie
- c detectie

13

Iedere condensator is $6 \mu\text{F}$.



De vervangingswaarde is:

- a $4 \mu\text{F}$ >>>>>
- b $6 \mu\text{F}$
- c $9 \mu\text{F}$

14

In een hoogfrequentkring wordt een vaste condensator van 80 pF in serie geschakeld met een variabele condensator.

De capaciteit van de variabele condensator kan worden ingesteld tussen 20 en 80 pF .

De kring ziet een capaciteitsvariatie van:

- a 20 tot 80 pF
- b 16 tot 40 pF >>>>>
- c 4 tot 40 pF

20151104 Novice Vr

15

Indien bij een parallelkring de zelfinductie wordt verdubbeld en de capaciteit wordt gehalveerd, dan zal de resonantiefrequentie:

- a 2 maal zo hoog worden
- b **gelijk blijven** >>>>
- c gehalveerd worden

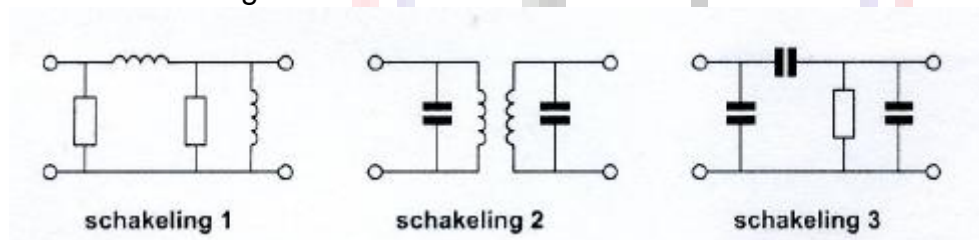
16

Aan de antenne-ingang van een TV-ontvanger voor 50 MHz en hoger wordt een filter geplaatst om oversturing door een hf-amateurzender te voorkomen. Dit moet zijn een:

- a bandsperfilter voor frequenties van 50 MHz tot 1000 MHz
- b **hoogdoorlaatfilter voor frequenties boven 50 MHz** >>>>
- c laagdoorlaatfilter voor frequenties tot 30 MHz

17

Welke schakeling stelt een banddoorlaatfilter voor ?



- a schakeling 3
- b schakeling 1
- c **schakeling 2** >>>>

18

De oscillator in een superheterodyne-ontvanger:

- a **wekt de hulpfrequentie voor de mengtrap op** >>>>
- b zorgt voor de spiegelonderdrukking
- c scheidt de zijbanden van de draaggolf

19

Het doel van een FM-detector in een ontvanger is:

- a de frequentievariëaties in het middenfrequent gedeelte constant te houden
- b de amplitudevariëaties van het middenfrequent signaal om te zetten in een laagfrequent signaal
- c **de frequentievariëaties van het middenfrequent signaal om te zetten in een laagfrequent signaal** >>>>

20151104 Novice Vr

20

De voornaamste functie van een lf-versterker in een ontvanger is het vergroten van:

- a de spiegelonderdrukking
- b **het uitgangsvermogen** >>>>
- c de gevoeligheid

21

Een balansmodulator in een EZB-zender:

- a onderdrukt de draaggolf en een van de zijbanden
- b onderdrukt een van de zijbanden
- c **onderdrukt de draaggolf** >>>>

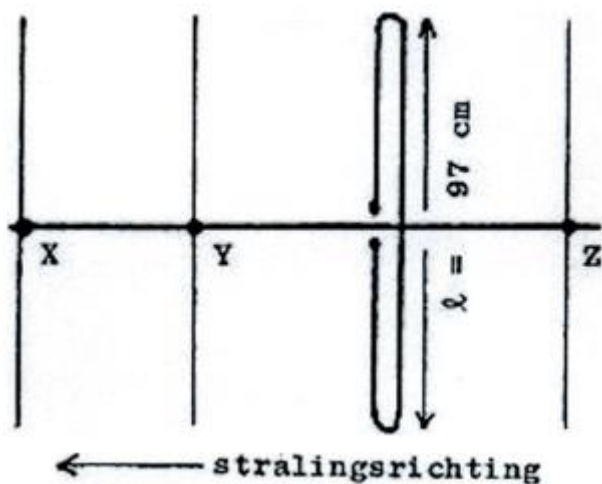
22

De lengte van een halvegolf dipool voor de 7 MHz band is ongeveer:

- a **20,4 m** >>>>
- b 40,8 m
- c 10,2 m

23

Hoe lang moeten de parasitaire elementen X, Y en Z zijn ?

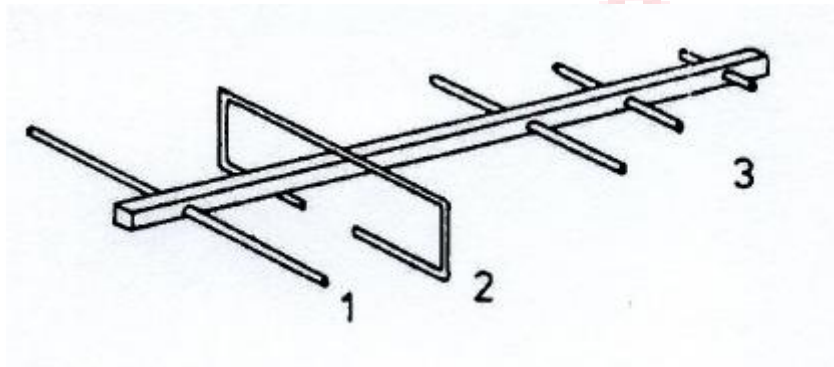


- a X = 92 cm; Y = 102 cm; Z = 105 cm
- b X = 105 cm; Y = 102 cm; Z = 92 cm
- c **X = 91 cm; Y = 92 cm; Z = 102 cm** >>>>

20151104 Novice Vr

24

De onderdelen van de antenne hebben de volgende benamingen:



- a 1 = open dipool; 2 = reflector; 3 = director
- b 1 = reflector; 2 = gevouwen dipool; 3 = director >>>>>
- c 1 = director; 2 = gevouwen dipool; 3 = reflector

25

Verbindingen in de 14 MHz band over grote afstand worden gemaakt via:

- a de ionosfeerlagen >>>>>
- b de troposfeer
- c Aurora-reflectie

26

Na inval van de schemering zijn signalen van ver verwijderde zenders op de 80-meter band sterker omdat:

- a de D-laag is verdwenen >>>>>
- b de F-laag is gestegen
- c de D-laag dikker is geworden

27

Na zonsondergang worden ver verwijderde radiostations in de 3,5 MHz band hoorbaar.

Dit wordt veroorzaakt omdat:

- a de E-laag ontstaat
- b de D-laag verdwijnt >>>>>
- c de F-laag splitst in de F1- en de F2-laag

20151104 Novice Vr

28

Fading of sluiering van radiogolven beneden 30 MHz ontstaat doordat:

- a de D-laag alleen overdag aanwezig is en deze de radiogolven grotendeels absorbeert
- b de absorptie van de D-laag afneemt met toenemende frequentie
- c **ze langs meer dan één pad de ontvangantenne bereiken** >>>>

29

Een milli-ampéremeter kan geschikt worden gemaakt voor het meten van ampères door een:

- a hoge weerstand parallel te schakelen
- b lage weerstand in serie te schakelen
- c **lage weerstand parallel te schakelen** >>>>

30

Een omroepontvanger wordt over het hele afstembereik gestoord door een amateurstation.

De meest waarschijnlijke oorzaak is:

- a splatter van de zender
- b slechte spiegelonderdrukking van de ontvanger
- c **laagfrequentdetectie in de ontvanger** >>>>

31

Een 2-meter FM-station straalt te sterke harmonischen uit.

Als gevolg hiervan kan storing optreden in:

- a een ontvanger afgestemd in de FM-omroepband
- b een laagfrequentversterker
- c **een TV-toestel afgestemd in de UHF-band** >>>>

32

Een breedband-antenneversterker is aangesloten tussen een TV-antenne en een TV-ontvanger.

Bij het inschakelen van een hf-amateurzender worden alle TV-kanalen gestoord.

Deze storing is in het algemeen op te heffen door:

- a een laagdoorlaatfilter voor de versterker te plaatsen
- b **een hoogdoorlaatfilter voor de versterker te plaatsen** >>>>
- c een banddoorlaatfilter achter de versterker te plaatsen

20151104 Novice Vr

33

Veiligheidsaarde wordt aangebracht met als doel:

- a een mogelijk potentiaalverschil tussen de nut van het net en aarde op te heffen
- b de antenne-retourstroom mogelijk te maken
- c **het chassis (massa) van de zendinstallatie op aardpotentiaal te brengen** >>>>

34

De ITU radio regio II omvat het volgende gebied:

- a **Amerika** >>>>
- b Afrika
- c Azié

35

Bewering 1:

In een zender wordt fasemodulatie toegepast voor het uitzenden van een datakanaal.

De klasse van uitzending is G3E.

Bewering 2:

Via een enkelzybandzender met onderdrukte draaggolf worden met behulp van een hulpdraaggolf met de hand geseinde morsetekens verzonden.

De klasse van uitzending is J2A.

Wat is juist?

- a **alleen bewering 2** >>>>
- b bewering 1 en bewering 2
- c alleen bewering 1

36

Bewering 1:

Een enkelzybandzender met onderdrukte draaggolf wordt gemoduleerd met een spraaksignaal.

De klasse van uitzending is J3E.

Bewering 2:

Een FM-zender zendt datasignalen uit.

De klasse van uitzending is F1D.

Wat is juist?

- a alleen bewering 2
- b alleen bewering 1
- c **bewering 1 en bewering 2** >>>>

20151104 Novice Vr

37

Een zender werkt met een klasse van uitzending F3E (FM).

Het gemiddelde vermogen dat door de eindtrap aan de antenne-inrichting wordt afgegeven bedraagt 8 watt.

Volgens de "gebruikersbepalingen" is het zendvermogen:

- a **8W** >>>>>
- b 4W
- c 1W

38

Een geregistreerde radiozendamateur koopt een tweedehands mobilfoon, werkend in de band 146 - 174 MHz.

Hij wijzigt het frequentiebereik in 144 - 172 MHz.

Het gebruik van dit apparaat is:

- a niet toegestaan
- b alleen toegestaan als de eindtrap van de zender is verwijderd
- c **toegestaan, mits hij zich aan de gebruikersbepalingen amateurfrequentiegebruik houdt** >>>>>

39

Een radiozendamateur met een N-registratie mag:

- a op 446,500 MHz zenden met een vermogen van 25 W
- b op 433,400 MHz zenden met een vermogen van 50 W
- c **op 433,000 MHz zenden met een vermogen van 25 W** >>>>>

40

Een amateurstation zendt in spraak in de klasse van uitzending F3E.

Voor de voorgeschreven identificatie geldt dat het amateurstation mag uitzenden in:

- a alleen in F3E
- b **onder andere F3E, G3E en R3E** >>>>>
- c elke klasse van uitzending